

2CD/S



GENERALITÀ / FEATURES

Elettropompe centrifughe bigiranti, monoblocco, ideali per pressurizzare impianti domestici ed industriali, piccole e medie irrigazioni.

Single impeller centrifugal electric pumps, enbloc. Used for domestic and industrial booster plants, small and medium irrigation.

MATERIALI / MATERIALS

- Corpo pompa in ghisa
- Supporto pompa in ghisa
- Albero in acciaio inox AISI 303
- Girante in ottone
- Tenuta meccanica in ceramica-grafite

- *Cast-iron pump body*
- *Cast-iron motor bracket*
- *Stainless steel shaft AISI 303*
- *Impeller of brass*
- *Mechanical seal of ceramic-graphite*

MOTORE / MOTOR

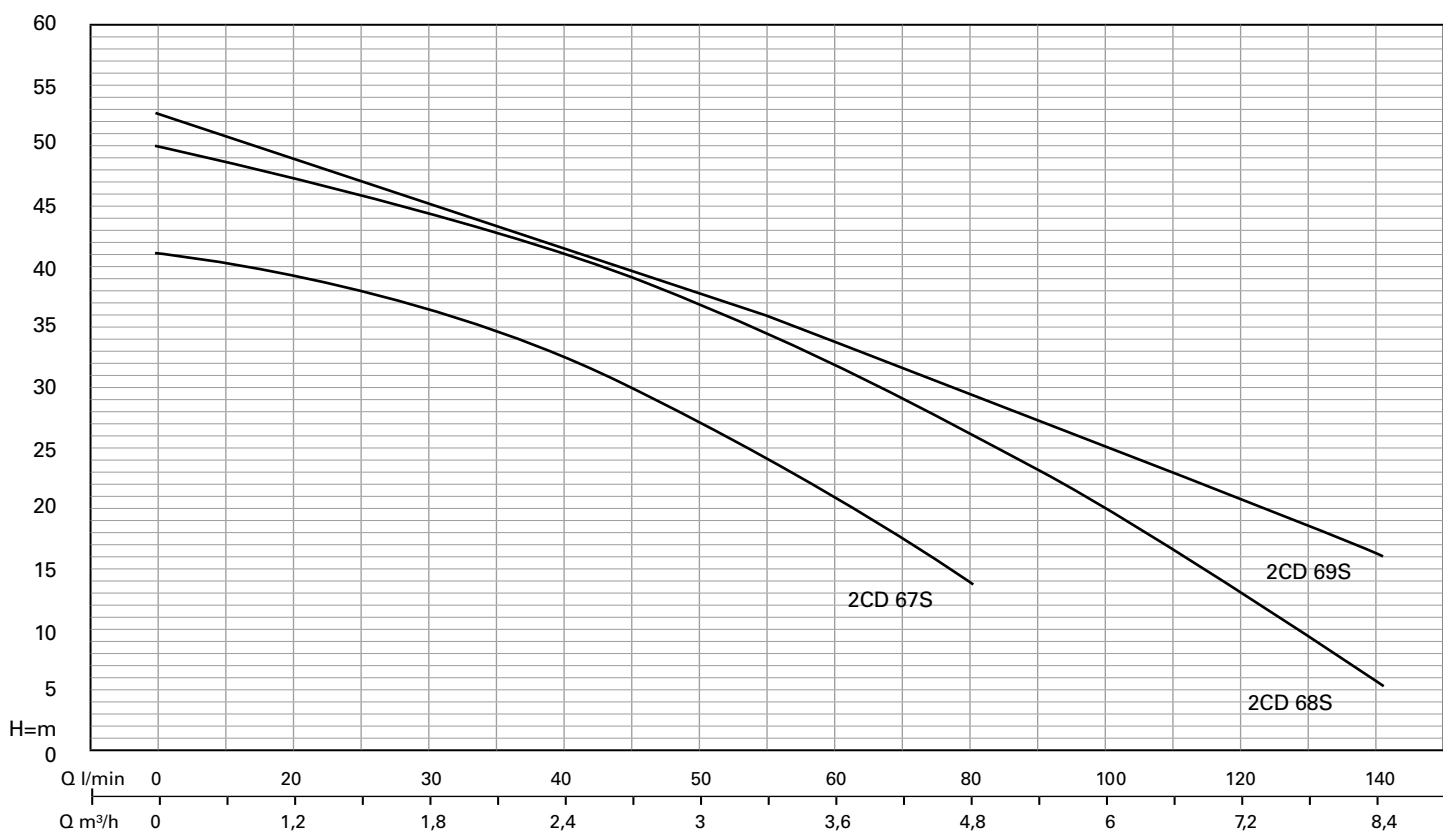
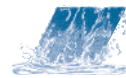
- Motore chiuso autoventilato
- Grado di protezione: IP44
- Isolamento: classe F
- Alimentazione monofase 230V-50Hz, con protezione termica

- *Enclosed self-ventilated motor*
- *Protection degree: IP44*
- *Insulation class F*
- *Single-phase feeding 230V-50Hz, with motor protection*

LIMITI DI IMPIEGO / OPERATING CONDITIONS

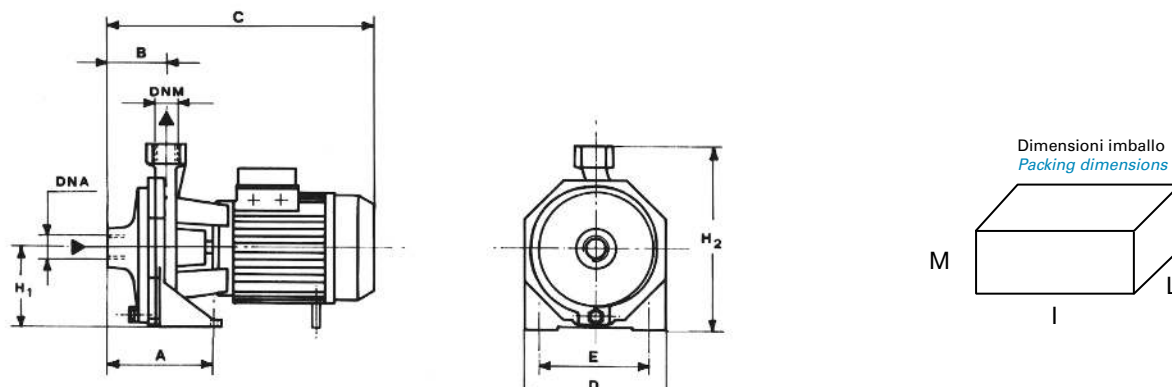
- Pressione max: 10 bar (2CD 67S = 6 bar)
- Temperatura max acqua: 90°C

- *Max. pressure: 10 bar (2CD 67S = 6 bar)*
- *Max. water temperature: 90°C*



CARATTERISTICHE TECNICHE A 2900 GIRI / TECHNICAL PERFORMANCE AT 2900 RPM

* Modello Model	P2		A	Q=Portata - Capacity						
	HP	kW	1x230V	m³/h 0	1,2	3	4,8	6	7,5	8,4
1~				l/min 0	20	50	80	100	125	140
				Prevalenza manometrica totale in m C.A. Total head in meters w.c.						
2CD 67S	1	0,75	5,5	40,5	40	25	12,5			
2CD 68S	1,5	1,1	10,2	52,5	52	30	27	26	25	6
2CD 69S	2	1,5	11,5	54,5	54	34	30	28	25	18



MODELLO POMPA PUMP'S MODEL	DIMENSIONI POMPA mm PUMP'S DIMENSIONS mm									DIMENSIONI IMBALLO mm PACKING DIMENSIONS mm			PESO WEIGHT
	A	B	C	D	E	H1	H2	DNA	DNM	I	L	M	kg
2CD 67S	122	72	328	180	140	98	228	1" G	1" G	350	195	265	14,2
2CD 68S	115	82	385	210	170	110	265	1" 1/4 G	1" G	405	225	295	24
2CD 69S	115	82	385	210	170	110	265	1" 1/4 G	1" G	405	225	295	24